

LS500B sub

manuale

ATTENZIONE !

riferimenti del manuale

Possono essere provocate situazioni potenzialmente pericolose che possono arrecare lesioni personali.

Possono essere provocate situazioni potenzialmente pericolose che possono arrecare danni alle apparecchiature.

Possono essere provocate situazioni potenzialmente pericolose che possono portare al malfunzionamento delle attrezzature.

simbologia



ATTENZIONE !

apparecchiatura sotto tensione elettrica

informazioni generali

LS500 B manuale

Versione 1.0, 12/11/2010

© by Lombardi Amplificazioni tutti i diritti riservati.

I dati contenuti in questo manuale sono stati controllati con esattezza, ma comunque non viene fornita garanzia per quanto riguarda la correttezza.

Lombardi Amplificazioni non si assume alcuna responsabilità per eventuali errori o

Imprecisioni contenute in questo manuale o dei prodotti in esso descritti.

In quanto produttori ci riserviamo il diritto di poter apportare modifiche nel quadro delle disposizioni di legge volte a migliorare la qualità.

Amplificazioni Lombardi

via G.Mengozzi 21/b, cap.47011

Castrocaro Terme (FC) ITALY

Telefono - fax +39 0543 767482

E-mail: info@amplificazionilombardi.it

precauzioni d'uso

Prima di utilizzare un prodotto della Lombardi Amplificazioni assicurarsi di aver letto bene il manuale d'uso in modo da osservare le precauzioni di sicurezza, che vi aiuteranno fare un corretto uso delle apparecchiature onde prevenire e eviatore danneggiamenti.

Conservare con cura questo manuale in modo che sia visionabile per future consultazioni.

informazioni riguardanti l'uso degli altoparlanti

Non sostare mai nelle immediate vicinanze di altoparlanti condotti a volumi alti in quanto i sistemi di altoparlanti professionali sono in grado di causare un livello di pressione sonora dannosa per la salute umana soprattutto in condizioni di esposizioni prolungate. **ATTENZIONE!** Gli altoparlanti producono un campo magnetico statico, anche se connesse o in uso. Pertanto, assicurarsi durante il montaggio e il trasporto di non trovarsi vicino ad attrezzature ed oggetti che possono essere compromessi o danneggiati da un campo magnetico esterno.

Per un corretto montaggio in sospensione del diffusore acustico utilizza gli appositi dispositivi di fissaggio e relativi accessori (ganci, occhielli, moschettoni, catenelle) seguendo le indicazioni della casa costruttrice.

Onde evitare spiacevoli incidenti controllare periodicamente tutte le viti e fissaggi portanti dei dispositivi oltre ai relativi accessori.

ATTENZIONE !

LOMBARDI

Subwoofer passivo con due altoparlanti da 12" in configurazione bass reflex. E' un prodotto compatto e di alta qualità con un ottimo rapporto potenza-dimensioni, consigliamo di pilotarla con un amplificatore da almeno 450W RMS su 4 Ohm. Si differenzia grazie al suono molto caldo e a una elevata pressione sonora. Ideale sia per ambienti chiusi, che per piccoli spazi all'aperto abbinato a satelliti come LV100, LV120A, LV250 PB, LV250 A, LV300 PB.

Applicazioni

subwoofer cinema / sistema surround

subwoofer fronte palco / piano bar

subwoofer bar / pub / club / piazze

subwoofer in discoteche

subwoofer in spettacoli dal vivo



Caratteristiche

impedenza nominale 4 Ohm - subwoofer passivo

potenza max (dB)

altoparlanti 02 woofer 320mm 12" posizionati in configurazione bass reflex

dimensioni (l x h x p) 70x46,5x34,5 cm

peso (kg) 26,4

specifiche tecniche

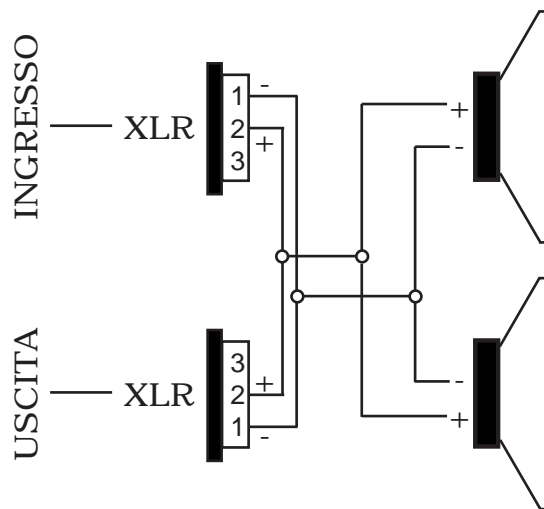
risposta in frequenza	30 - 200 Hz
frequenza di risonanza	32 Hz
potenza massima	500W RMS / 600W picco
altoparlanti	02 woofer sosp. in tela con nomex e membr. in cellulosa 8 Ohm - 320mm 12" - 400W RMS - cablati in parallelo - montati in bass reflex
frequenza di incrocio (taglio)	consigliata 145 Hz 12 dB/oct
ingresso	xlr a pannello
uscita	xlr a pannello

mobile

materiale	multistrato di pioppo di prima scelta
finitura	moquette nera
descrizione	protezione metallica con griglia e spugna poliestic fonotrasparente a cellule aperte
maniglia	02 laterali
piedini di appoggio	in gomma

LS500B sub

AMPLIFICAZIONI LOMBARDI



ingressi e connessioni

Nella parte posteriore del subwoofer passivo LS500 B troviamo un ingresso XLR e un'uscita XLR collegati a ponte tra loro .



ingresso - uscita :

connettore XLR (cannon) femmina da pannello
connettore XLR (cannon) maschio da pannello

- 1 -
- 2 +
- 3 non collegato

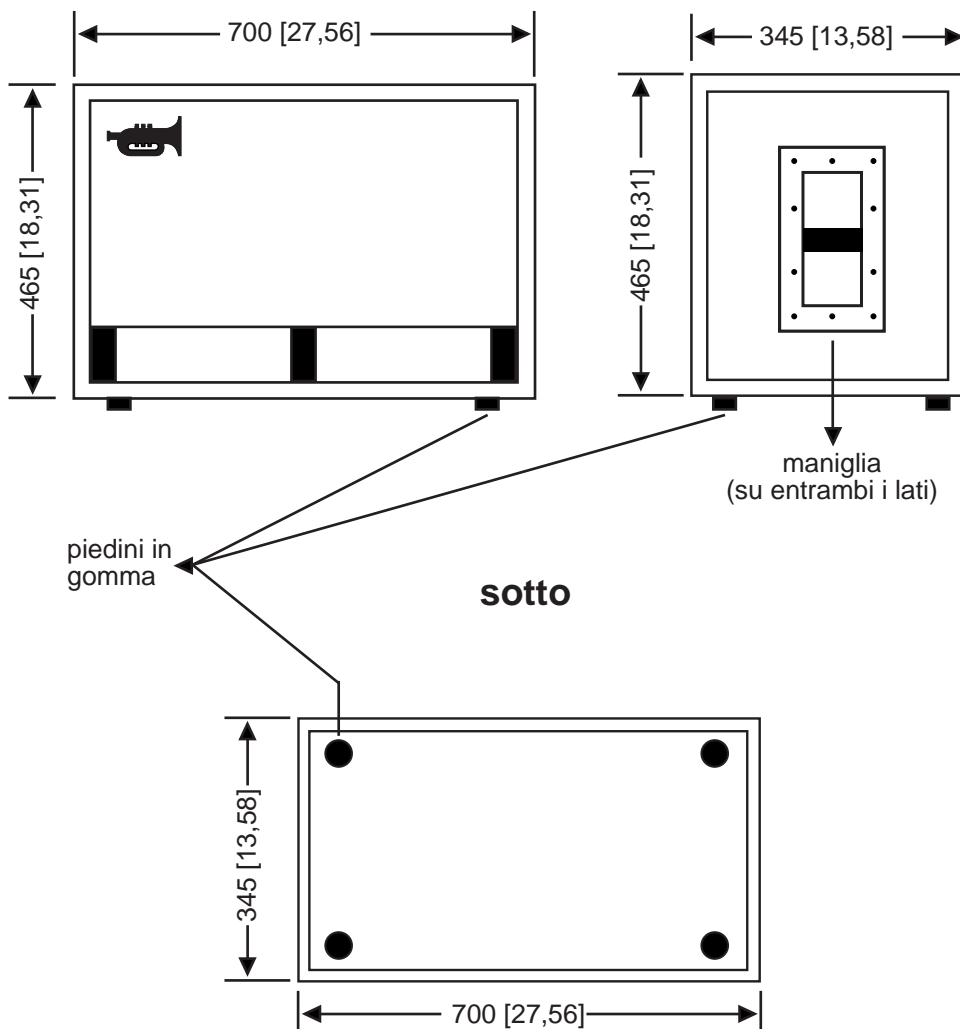
TS500B sub

AMPLIFICAZIONI LOMBARDI

dimensioni cabinet in mm [pollici]

frontale

laterale



TS500B sub

AMPLIFICAZIONI LOMBARDI

direttive di conformità alla Comunità Europea



Questo apparecchio è conforme alle Direttive Europee per quanto riguarda la compatibilità elettromagnetica (EMC) 89/336/CE come emendato dalle direttive 92/31/CE e 93/68/CE e direttiva a basso voltaggio (LVD) 73/23/CE emendata dalle direttive 93/68/CE.

Questo apparecchio è conforme alla direttiva europea 2002/95/CE e successive modifiche per quanto riguarda la restrizione all'uso di sostanze pericolose nella produzione di apparecchiature elettriche ed elettroniche.



Ai sensi della direttiva RAEE 2002/96/CE e successiva modifica 2003/108/CE questa apparecchiatura viene contrassegnata con il seguente simbolo del contenitore di spazzatura su ruote barrato.

“INFORMAZIONI AGLI UTENTI: Ai sensi dell'art.13 del Decreto Legislativo 25 Luglio 2005 n.151- Attuazione delle Direttive 2002/95/CE e 2002/96/ CE, relative alla riduzione dell'uso di sostanze pericolose nelle apparecchiature elettriche ed elettroniche, nonché allo smaltimento dei rifiuti.

Il simbolo del cassonetto barrato indica che il prodotto, alla fine della sua vita utile, deve essere raccolto separatamente dagli altri rifiuti. L'utente deve conferire l'apparecchiatura giunta a fine vita ad idonei centri di raccolta differenziata dei rifiuti elettrici ed elettronici, oppure consegnarla

al rivenditore al momento dell'acquisto di nuova apparecchiatura di tipo equivalente, in ragione di uno a uno. L'adeguata raccolta differenziata per l'avvio successivo al trattamento e allo smaltimento ambientalmente compatibile contribuisce ad evitare possibili effetti negativi sull'ambiente

e sulla salute e favorisce il reimpiego e il riciclo dei materiali di cui è composta l'apparecchiatura.

Lo smaltimento abusivo del prodotto da parte dell'utente comporta l'applicazione delle sanzioni amministrative di cui al D.Lgs. n. 22/1997”.