

AMPLIFICAZIONI
 **LOMBARDI**

LV100

manuale

ATTENZIONE !**riferimenti del manuale**

Possono essere provocate situazioni potenzialmente pericolose che possono arrecare lesioni personali.

Possono essere provocate situazioni potenzialmente pericolose che possono arrecare danni alle apparecchiature.

Possono essere provocate situazioni potenzialmente pericolose che possono portare al malfunzionamento delle attrezzature.

simbologia**ATTENZIONE !**

rispettare le polarità di connessione del diffusore

informazioni generali

LV100 A manuale

Versione 1.0, 25/03/2010

© by Lombardi Amplificazioni tutti i diritti riservati.

I dati contenuti in questo manuale sono stati controllati con esattezza, ma comunque non viene fornita garanzia per quanto riguarda la correttezza.

Lombardi Amplificazioni non si assume alcuna responsabilità per eventuali errori o

Imprecisioni contenute in questo manuale o dei prodotti in esso descritti.

In quanto produttori ci riserviamo il diritto di poter apportare modifiche nel quadro delle disposizioni di legge volte a migliorare la qualità.

Amplificazioni Lombardi

via G.Mengozzi 21/b, cap.47011

Castrocaro Terme (FC) ITALY

Telefono - fax +39 0543 767482

E-mail: info@amplificazionilombardi.it

AMPLIFICAZIONI LOMBARDI

precauzioni d'uso

Prima di utilizzare un prodotto della Lombardi Amplificazioni assicurarsi di aver letto bene il manuale d'uso in modo da osservare le precauzioni di sicurezza, che vi aiuteranno fare un corretto uso delle apparecchiature onde prevenire e eviatore danneggiamenti.

Conservare con cura questo manuale in modo che sia visionabile per future consultazioni.

informazioni riguardanti l'uso degli altoparlanti

Non sostare mai nelle immediate vicinanze di altoparlanti condotti a volumi alti in quanto i sistemi di altoparlanti professionali sono in grado di causare un livello di pressione sonora dannosa per la salute umana soprattutto in condizioni di esposizioni prolungate. **ATTENZIONE!** Gli altoparlanti producono un campo magnetico statico, anche se connesse o in uso. Pertanto, assicurarsi durante il montaggio e il trasporto di non trovarsi vicino ad attrezzature ed oggetti che possono essere compromessi o danneggiati da un campo magnetico esterno.

Per un corretto montaggio in sospensione del diffusore acustico utilizza gli appositi dispositivi di fissaggio e relativi accessori (ganci, occhielli, moschettoni, catenelle) seguendo le indicazioni della casa costruttrice.

Onde evitare spiacevoli incidenti controllare periodicamente tutte le viti e fissaggi portanti dei dispositivi oltre ai relativi accessori.

ATTENZIONE !

LOMBARDI

LV100

Diffusore acustico passivo a 2 vie realizzato in sistema bass reflex con due altoparlanti da 5" e un tweeter soft dome da 1" e una rete di filtro passiva. E' un prodotto compatto e di alta qualità con un ottimo rapporto potenza-dimensioni, consigliamo di pilotarla con un amplificatore da almeno 100W RMS su 8 Ohm oppure di collegarla all'uscita amplificata della LV120 A.

Abbinandola con la cassa acustica Lombardi LV120 A si può realizzare un sistema compatto ideale per situazioni ambientali ridotte senza dover utilizzare alcun mixer esterno perchè la LV120 A è già dotata di un mixer 3 canali indipendenti con controllo indipendente del volume per ogni canale, controllo toni (alti-medi-bassi), limitatore ottico e controllo linea/microfono indipendente e di un amplificatore da 120W su 8 Ohm o 250W su 4 Ohm.



Applicazioni

sistema di amplificazione audio e video compatto

cinema / sistema surround

amplificazione fronte palco / piano bar

diffusione musicale bar / pub / piccoli club

chiese

busker - artista di strada

Caratteristiche

impedenza nominale 8 Ohm - diffusore acustico passivo

potenza max (dB)

altoparlanti 02 woofer 130mm 5" - 01 tweeter soft dome 25mm 1"

dimensioni (l x h x p) 17x38x26 cm

peso (kg) 5,8



w w w . a m p l i f i c a z i o n i l o m b a r d i . i t

specifiche tecniche

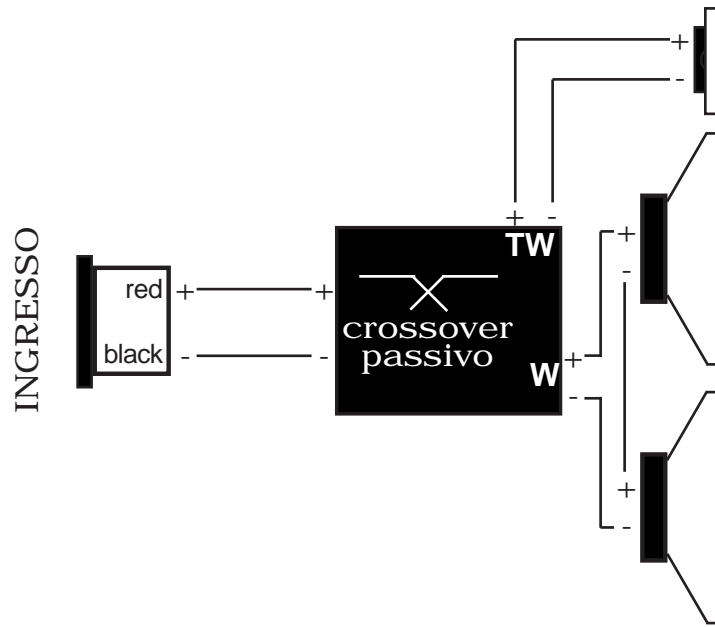
risposta in frequenza	40 - 20000 Hz
potenza massima	120W RMS / 150W picco
altoparlanti	sezione alti 01 tweeter soft dome in poliammide
	8 Ohm - 20mm 1" - 80W RMS
	sezione bassi 02 woofer sospensione in gomma cablati in serie
	4 Ohm cad. - 130mm 5" - 120W RMS cad.
copertura	orizzontale 120°
	verticale 120°
frequenza di incrocio (taglio)	5000 Hz 12 dB/oct
ingresso	vaschetta con morsettiera serra cavo

mobile

materiale	multistrato di pioppo di prima scelta
finitura	moquette nera
descrizione	protezione metallica con griglia e strato materiale
	predisposta: appensione a muro con staffa EUR00479
	appensione a muro con ganci e catenelle

LV100

AMPLIFICAZIONI L O M B A R D I



ingressi e connessioni

Nella parte posteriore del diffusore acustico passivo LV100PB troviamo in ingresso la morsettiera serracavo.

ingresso:

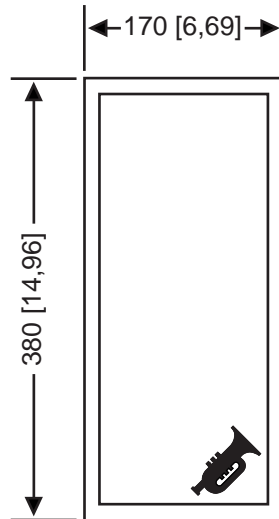
- morsettiera serracavo
- rosso: polo +
- nero: polo -

LV100

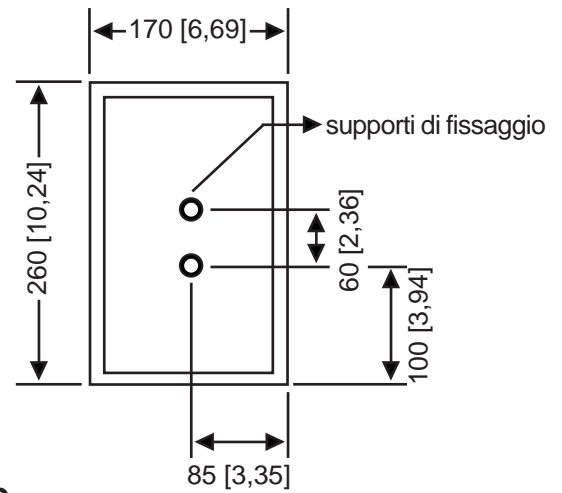
AMPLIFICAZIONI LOMBARDI

dimensioni cabinet in mm [pollici]

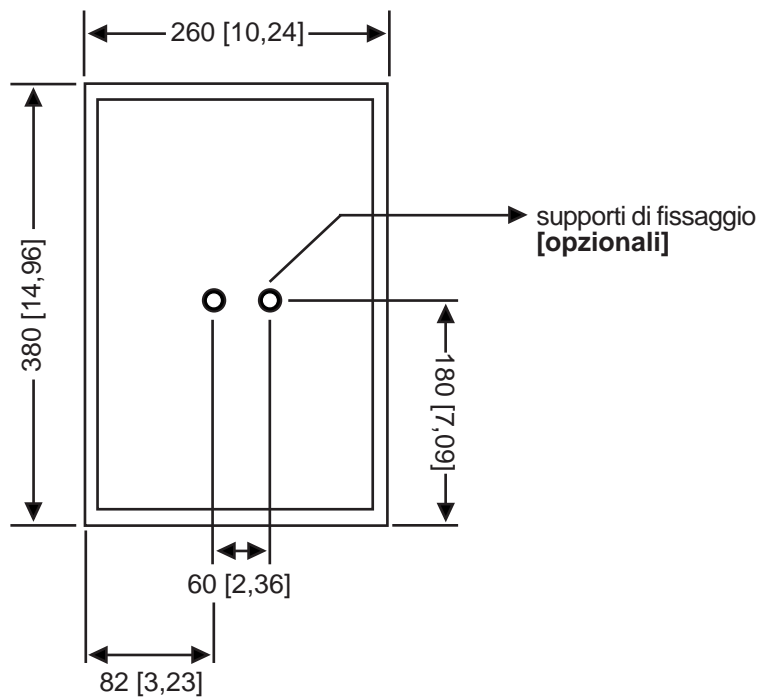
frontale



sotto



laterale



w w w . a m p l i f i c a z i o n i l o m b a r d i . i t

LV100

AMPLIFICAZIONI LOMBARDI

direttive di conformità alla Comunità Europea



Questo apparecchio è conforme alle Direttive Europee per quanto riguarda la compatibilità elettromagnetica (EMC) 89/336/CE come emendato dalle direttive 92/31/CE e 93/68/CE e direttiva a basso voltaggio (LVD) 73/23/CE emendata dalle direttive 93/68/CE.

Questo apparecchio è conforme alla direttiva europea 2002/95/CE e successive modifiche per quanto riguarda la restrizione all'uso di sostanze pericolose nella produzione di apparecchiature elettriche ed elettroniche.



Ai sensi della direttiva RAEE 2002/96/CE e successiva modifica 2003/108/CE questa apparecchiatura viene contrassegnata con il seguente simbolo del contenitore di spazzatura su ruote barrato.

“INFORMAZIONI AGLI UTENTI: Ai sensi dell'art.13 del Decreto Legislativo 25 Luglio 2005 n.151- Attuazione delle Direttive 2002/95/CE e 2002/96/ CE, relative alla riduzione dell'uso di sostanze pericolose nelle apparecchiature elettriche ed elettroniche, nonché allo smaltimento dei rifiuti.

Il simbolo del cassonetto barrato indica che il prodotto, alla fine della sua vita utile, deve essere raccolto separatamente dagli altri rifiuti. L'utente deve conferire l'apparecchiatura giunta a fine vita ad idonei centri di raccolta differenziata dei rifiuti elettrici ed elettronici, oppure consegnarla

al rivenditore al momento dell'acquisto di nuova apparecchiatura di tipo equivalente, in ragione di uno a uno. L'adeguata raccolta differenziata per l'avvio successivo al trattamento e allo smaltimento ambientalmente compatibile contribuisce ad evitare possibili effetti negativi sull'ambiente

e sulla salute e favorisce il reimpiego e il riciclo dei materiali di cui è composta l'apparecchiatura.

Lo smaltimento abusivo del prodotto da parte dell'utente comporta l'applicazione delle sanzioni amministrative di cui al D.Lgs. n. 22/1997”.

w w w . a m p l i f i c a z i o n i l o m b a r d i . i t