

LV500

manuale

LV500

AMPLIFICAZIONI LOMBARDI

ATTENZIONE !

riferimenti del manuale

Possono essere provocate situazioni potenzialmente pericolose che possono arrecare lesioni personali.

Possono essere provocate situazioni potenzialmente pericolose che possono arrecare danni alle apparecchiature.

Possono essere provocate situazioni potenzialmente pericolose che possono portare al malfunzionamento delle attrezzature.

simbologia



ATTENZIONE !
apparecchiatura sotto tensione elettrica

informazioni generali

LV500 PB manuale

Versione 1.0, 25/03/2010

© by Lombardi Amplificazioni tutti i diritti riservati.

I dati contenuti in questo manuale sono stati controllati con esattezza, ma comunque non viene fornita garanzia per quanto riguarda la correttezza.

Lombardi Amplificazioni non si assume alcuna responsabilità per eventuali errori o

Imprecisioni contenute in questo manuale o dei prodotti in esso descritti.

In quanto produttori ci riserviamo il diritto di poter apportare modifiche nel quadro delle disposizioni di legge volte a migliorare la qualità.

Amplificazioni Lombardi

via G.Mengozzi 21/b, cap.47011

Castrocaro Terme (FC) ITALY

Telefono - fax +39 0543 767482

E-mail: info@amplificazionilombardi.it

precauzioni d'uso

Prima di utilizzare un prodotto della Lombardi Amplificazioni assicurarsi di aver letto bene il manuale d'uso in modo da osservare le precauzioni di sicurezza, che vi aiuteranno fare un corretto uso delle apparecchiature onde prevenire e eviatore danneggiamenti.

Conservare con cura questo manuale in modo che sia visionabile per future consultazioni.

informazioni riguardanti l'uso degli altoparlanti

Non sostare mai nelle immediate vicinanze di altoparlanti condotti a volumi alti in quanto i sistemi di altoparlanti professionali sono in grado di causare un livello di pressione sonora dannosa per la salute umana soprattutto in condizioni di esposizioni prolungate. **ATTENZIONE!** Gli altoparlanti producono un campo magnetico statico, anche se connesse o in uso. Pertanto, assicurarsi durante il montaggio e il trasporto di non trovarsi vicino ad attrezzature ed oggetti che possono essere compromessi o danneggiati da un campo magnetico esterno.

Per un corretto montaggio in sospensione del diffusore acustico utilizza gli appositi dispositivi di fissaggio e relativi accessori (ganci, occhielli, moschettoni, catenelle) seguendo le indicazioni della casa costruttrice.

Onde evitare spiacevoli incidenti controllare periodicamente tutte le viti e fissaggi portanti dei dispositivi oltre ai relativi accessori.

ATTENZIONE !

AMPLIFICAZIONI L O M B A R D I

TV500

Diffusore acustico passivo a 3 vie realizzato in sistema bass reflex con 1 woofer 18" 450 mm custom bobine 100 mm in doppio carico reflex, 1 medio 10" 250 mm al neodimio caricato a tromba, 1 driver con tromba metallica a compressione e membrana in Kapton da 2" e una rete di filtro passiva. E' un prodotto di alta qualità con un ottimo rapporto potenza-dimensioni.

Può esser pilotata in monoamplificazione derivando 800 W potenza max 1000 W su un'impedenza nominale di.....Ohm, oppure in biamplicazione derivando 600 W RMS nella sezione bassi e 400 W RMS nella sezione medio/alti.



Applicazioni

- sistema di amplificazione audio e video
- cinema / sistema surround
- amplificazione fronte palco / side / drum files
- diffusione musicale pub / club / piazze di ogni dimensione
- discoteche
- musica dal vivo
- playback
- parlato

Caratteristiche

impedenza nominale	MONO AMPLIFICAZIONE:
	BI AMPLIFICAZIONE: 4 Ohm sez. medio alti - 4 Ohm sez. bassi
potenza max (dB)
altoparlanti	<i>BASSI</i> : 01 woofer 450mm 18" custom bobine 100 mm. in doppio carico reflex - <i>MEDI</i> : 01 woofer 250mm 10" neodimio caricato a tromba - <i>ALTI</i> : 01 driver con tromba metallica a compressione e membrana in Kapton da 2"
dimensioni (l x h x p)	50x86x54 cm
peso (kg)	45,6

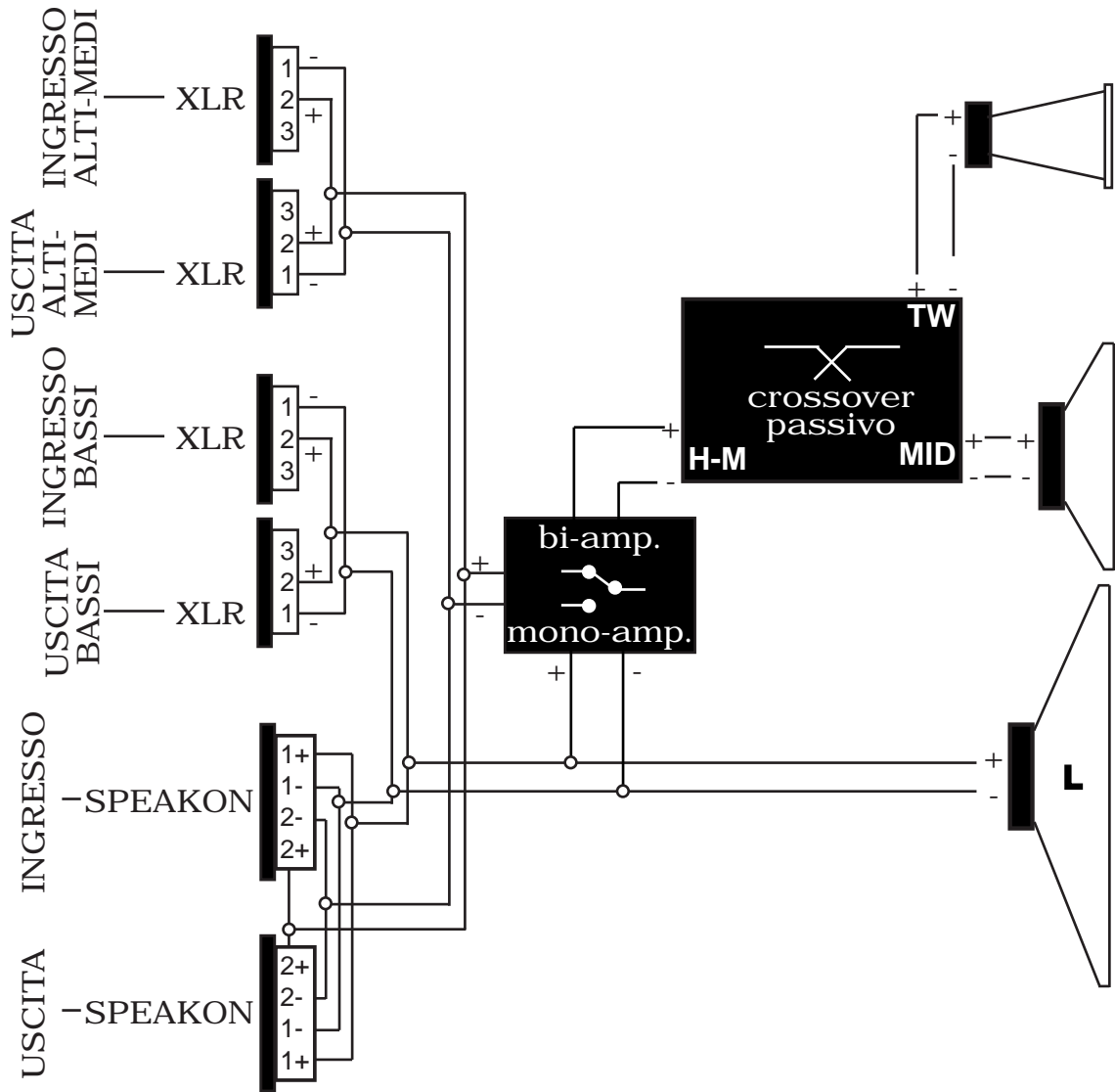
w w w . a m p l i f i c a z i o n i l o m b a r d i . i t

specifiche tecniche

risposta in frequenza	20-20.000 Hz	
potenza massima	mono-	amplificazione: potenza utilizzabile 800 W potenza max 1000 W impedenza nominale.....Ohm
	bi-	amplificazione: 600 W RMS sez.bassi 400 W RMS sez.medio/alti
altoparlanti	sezione alti	01 driver con tromba metallica a compressione e membrana in Kapton da 2"
	sezione medi	01 medio 10" 250 mm. al neodimio caricato a tromba
	sezione bassi	01 woofer 18" 450 mm. custom bobine 100 mm. in doppio carico reflex
copertura	orizzontale 90° verticale 90°	
frequenza di incrocio (taglio)	600 Hz-2700 Hz 12D b/oct	
ingresso	medi - alti	xlr a pannello speakon a pannello
	bassi	xlr a pannello speakon a pannello
uscita	medi - alti	xlr a pannello speakon a pannello
	bassi	xlr a pannello speakon a pannello
mobile		
materiale	multistrato di pioppo di prima scelta	
finitura	moquette nera	
descrizione	protezione metallica con griglia e spugna poliestic fonotrasparente a cellule aperte	
	predisposta: appensione a muro con ganci e catenelle	
	stativo + adatt. 2 casse	
maniglia	02 laterali	
piedini di appoggio	in gomma	

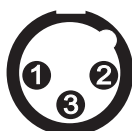
LV500

AMPLIFICAZIONI LOMBARDI

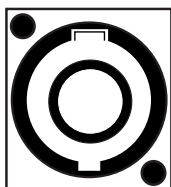


LV500

ing / usc
sez. BASSI



ing / usc

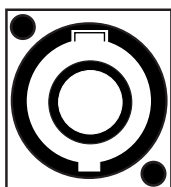


ing / usc
sez. BASSI

e
ing / usc
sez. ALTI



ing / usc



AMPLIFICAZIONI

LOMBARDI

ingressi e connessioni

Nella parte posteriore del diffusore acustico passivo LV500 troviamo un ingresso e un'uscita XLR a ponte tra loro per alte-medie frequenze, un ingresso e un'uscita XLR a ponte tra loro per basse frequenze, un ingresso e un'uscita speakon.

ingresso - uscita MONO-AMPLIFICAZIONE collegamento XLR:

sezione utilizzata: XLR *BASSI*

switch poszionato su MONO-AMPLIFICAZIONE

01 connettore XLR (cannon) femmina da pannello

01 connettore XLR (cannon) maschio da pannello

1 - 2 + 3 non collegato

ingresso - uscita MONO-AMPLIFICAZIONE collegamento SPEAKON:

sezione utilizzata: SPEAKON

switch poszionato su MONO-AMPLIFICAZIONE

01 connettore SPEAKON femmina da pannello

01 connettore SPEAKON femmina da pannello

1 + polo +

1 - polo -

ingresso - uscita BI-AMPLIFICAZIONE collegamento XLR :

sezione utilizzata: XLR *ALTI* e *BASSI*

switch poszionato su BI-AMPLIFICAZIONE

01 connettore XLR (cannon) femmina da pannello sez.*ALTI*

01 connettore XLR (cannon) maschio da pannello sez.*ALTI*

1 - 2 + 3 non collegato

01 connettore XLR (cannon) femmina da pannello sez.*BASSI*

01 connettore XLR (cannon) maschio da pannello sez.*BASSI*

1 - 2 + 3 non collegato

ingresso - uscita BI-AMPLIFICAZIONE collegamento SPEAKON :

sezione utilizzata: SPEAKON

switch poszionato su BI-AMPLIFICAZIONE

01 connettore SPEAKON femmina da pannello

01 connettore SPEAKON femmina da pannello

1 + bassi polo +

1 - bassi polo -

2 + alti/medi polo +

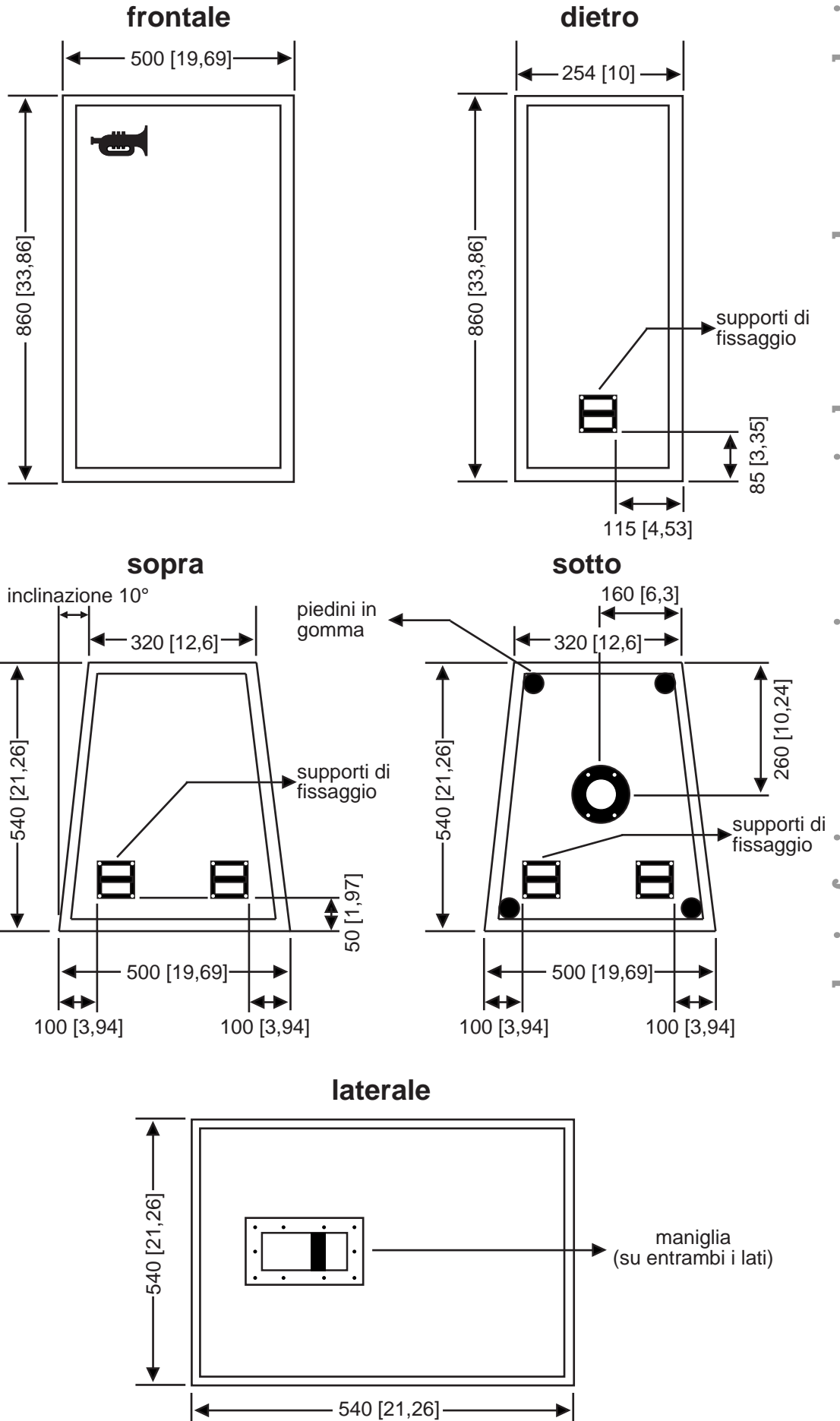
2 - alti/medi polo -

w w w . a m p l i f i c a z i o n i l o m b a r d i . i t

LV500

AMPLIFICAZIONI LOMBARDI

dimensioni cabinet in mm [pollici]



w w w . a m p l i f i c a z i o n i l o m b a r d i . i t

TV500

AMPLIFICAZIONI LOMBARDI

direttive di conformità alla Comunità Europea



Questo apparecchio è conforme alle Direttive Europee per quanto riguarda la compatibilità elettromagnetica (EMC) 89/336/CE come emendato dalle direttive 92/31/CE e 93/68/CE e direttiva a basso voltaggio (LVD) 73/23/CE emendata dalle direttive 93/68/CE.

Questo apparecchio è conforme alla direttiva europea 2002/95/CE e successive modifiche per quanto riguarda la restrizione all'uso di sostanze pericolose nella produzione di apparecchiature elettriche ed elettroniche.



Ai sensi della direttiva RAEE 2002/96/CE e successiva modifica 2003/108/CE questa apparecchiatura viene contrassegnata con il seguente simbolo del contenitore di spazzatura su ruote barrato.

“INFORMAZIONI AGLI UTENTI: Ai sensi dell'art.13 del Decreto Legislativo 25 Luglio 2005 n.151- Attuazione delle Direttive 2002/95/CE e 2002/96/ CE, relative alla riduzione dell'uso di sostanze pericolose nelle apparecchiature elettriche ed elettroniche, nonché allo smaltimento dei rifiuti.

Il simbolo del cassonetto barrato indica che il prodotto, alla fine della sua vita utile, deve essere raccolto separatamente dagli altri rifiuti. L'utente deve conferire l'apparecchiatura giunta a fine vita ad idonei centri di raccolta differenziata dei rifiuti elettrici ed elettronici, oppure consegnarla

al rivenditore al momento dell'acquisto di nuova apparecchiatura di tipo equivalente, in ragione di uno a uno. L'adeguata raccolta differenziata per l'avvio successivo al trattamento e allo smaltimento ambientalmente compatibile contribuisce ad evitare possibili effetti negativi sull'ambiente

e sulla salute e favorisce il reimpiego e il riciclo dei materiali di cui è composta l'apparecchiatura.

Lo smaltimento abusivo del prodotto da parte dell'utente comporta l'applicazione delle sanzioni amministrative di cui al D.Lgs. n. 22/1997”.