

**LVR1200BP**

**manuale**

## ATTENZIONE !

### riferimenti del manuale

Possono essere provocate situazioni potenzialmente pericolose che possono arrecare lesioni personali.

Possono essere provocate situazioni potenzialmente pericolose che possono arrecare danni alle apparecchiature.

Possono essere provocate situazioni potenzialmente pericolose che possono portare al malfunzionamento delle attrezzature.

### simbologia



**ATTENZIONE !**  
apparecchiatura sotto tensione elettrica

### informazioni generali

LVR1200BP manuale

Versione 1.0, 04/07/2011

© by Lombardi Amplificazioni tutti i diritti riservati.

I dati contenuti in questo manuale sono stati controllati con esattezza, ma comunque non viene fornita garanzia per quanto riguarda la correttezza.

Lombardi Amplificazioni non si assume alcuna responsabilità per eventuali errori o

Imprecisioni contenute in questo manuale o dei prodotti in esso descritti.

In quanto produttori ci riserviamo il diritto di poter apportare modifiche nel quadro delle disposizioni di legge volte a migliorare la qualità.

Amplificazioni Lombardi

via G.Mengozzi 21/b, cap.47011

Castrocaro Terme (FC) ITALY

Telefono - fax +39 0543 767482

E-mail: [info@amplificazionilombardi.it](mailto:info@amplificazionilombardi.it)

**precauzioni d'uso**

Prima di utilizzare un prodotto della Lombardi Amplificazioni assicurarsi di aver letto bene il manuale d'uso in modo da osservare le precauzioni di sicurezza, che vi aiuteranno fare un corretto uso delle apparecchiature onde prevenire e eviatore danneggiamenti.

Conservare con cura questo manuale in modo che sia visionabile per future consultazioni.

**informazioni riguardanti l'uso degli altoparlanti**

Non sostare mai nelle immediate vicinanze di altoparlanti condotti a volumi alti in quanto i sistemi di altoparlanti professionali sono in grado di causare un livello di pressione sonora dannosa per la salute umana soprattutto in condizioni di esposizioni prolungate. **ATTENZIONE!** Gli altoparlanti producono un campo magnetico statico, anche se connesse o in uso. Pertanto, assicurarsi durante il montaggio e il trasporto di non trovarsi vicino ad attrezzature ed oggetti che possono essere compromessi o danneggiati da un campo magnetico esterno.

Per un corretto montaggio in sospensione del diffusore acustico utilizza gli appositi dispositivi di fissaggio e relativi accessori (ganci, occhielli, moschettoni, catenelle) seguendo le indicazioni della casa costruttrice.

Onde evitare spiacevoli incidenti controllare periodicamente tutte le viti e fissaggi portanti dei dispositivi oltre ai relativi accessori.

**ATTENZIONE !**

# LOMBARDI

**TVR1200BP**

Diffusore acustico passivo a 2 vie realizzato in sistema bass reflex con due altoparlanti coassiali con i woofer da 10" al neodimio e due driver a tromba metallica a compressione e membrana in Kapton da 1" e una rete di filtro passiva. E' un prodotto compatto e di alta qualità con un ottimo rapporto potenza-dimensioni, deve essere pilotata in bi-amplificazione con un amplificatore da almeno 800W RMS su 2 Ohm per le medio-basse frequenze e un amplificatore da almeno 400W RMS su 4 Ohm per le alte frequenze.

E' un prodotto che pur essendo molto compatto è di alta qualità con un ottimo rapporto potenza-dimensioni ideale come montaggio in line-array, come diffusore acustico montato singolarmente (ATTENZIONE: utilizzare le apposite strutture per l'appensione) oppure come monitor da palco per i più esigenti.



## Applicazioni

- diffusore acustico line-array
- sistema di amplificazione audio e video
- cinema / sistema surround
- amplificazione fronte palco / side / drum files
- diffusione musicale pub / club / piazze di ogni dimensione
- discoteche
- musica dal vivo
- playback
- parlato



## Caratteristiche

impedenza nominale	BI AMPLIFICAZIONE: 2 Ohm sez. medio / bassi - 4 Ohm sez. alti
potenza max (dB)	.....
altoparlanti	02 coassiale: 02 woofer 250mm 10" al neodimio - 02 driver con membrana in Kapton da 1"
dimensioni (l x h x p)	66x38x46 cm
peso (kg)	19,8

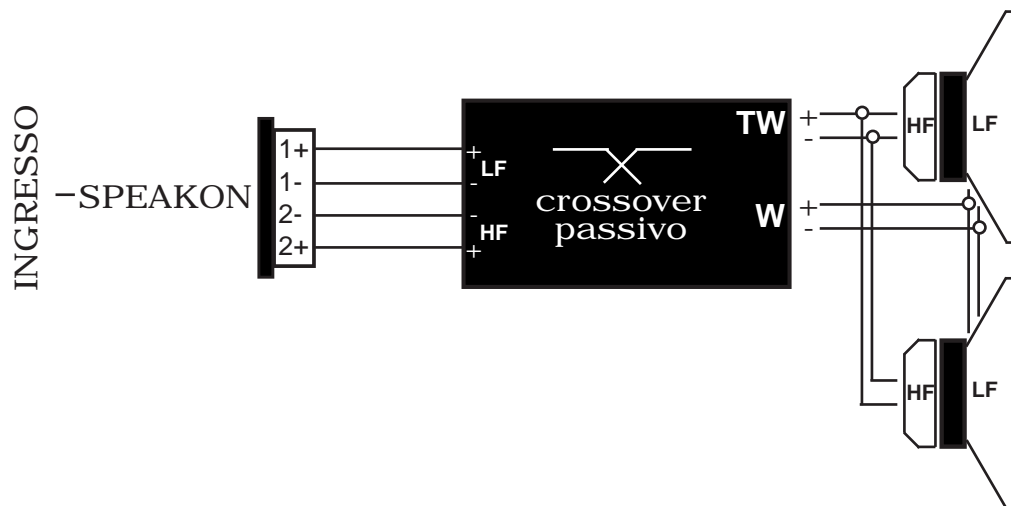
www.amplificazioni.lombardi.it

## specifiche tecniche

risposta in frequenza	80 - 20000 Hz
potenza massima	1200W RMS / 1500W picco
altoparlanti	02 altoparlante coassiale
	sezione alti 02 driver con tromba metallica (60°x60°) a
	compressione e membrana in Kapton 8 Ohm -
	2" - 200W RMS
	sez. medio / bassi 02 woofer al neodimio 4 Ohm - 250mm 10" -
	400W RMS
copertura	orizzontale 90° verticale 70°
frequenza di incrocio (taglio)	3100 Hz 12 dB/oct (freq. taglio consigliata 113Hz)
ingresso	speakon 4 poli femmina a pannello

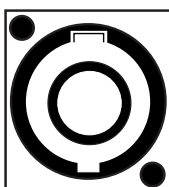
## mobile

materiale	mobile esterno: multistrato in betulla 15 mm
	pannello frontale: abete lamellare stagionato 30mm
	rinforzi interni: multistrato di pioppo
finitura	verniciatura bugnato nera resistente all'acqua
descrizione	protezione metallica con griglia e spugna poliestic
	fonotrasparente a cellule aperte
predisposta:	per installazione a layer (con flybar)
	per installazione a layer (con staffa graduata )
	pre installazione su piantana (con staffa graduata)
	da monitor da palco
maniglia	doppia maniglia frontale
appoggio	pedini (montaggio su ordinazione)



### ingressi e connessioni

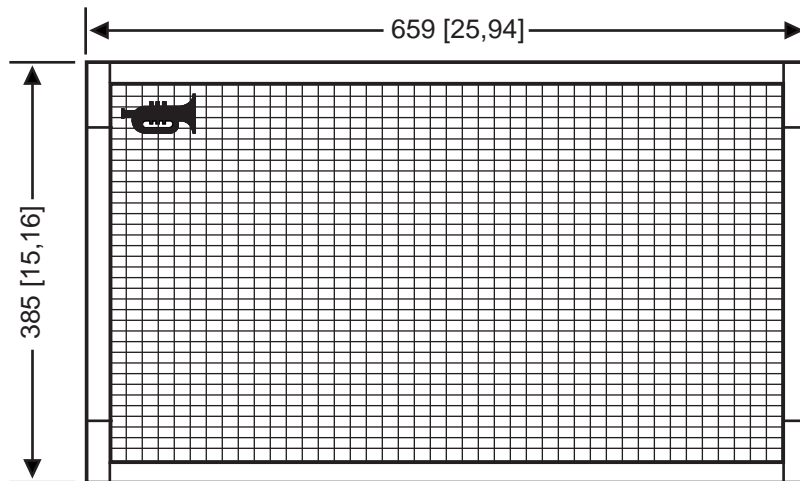
Nella parte posteriore del diffusore acustico passivo LVR1200BP troviamo un ingresso SPEAKON.  
 ingresso



- connettore SPEAKON femmina da pannello
- 1 + medio / basse frequenze
- 1 - medio / basse frequenze
- 2 + alte frequenze
- 2 - alte frequenze

dimensioni cabinet in mm [pollici]

frontale - sez. altoparlante



barre  
LINE ARRAY

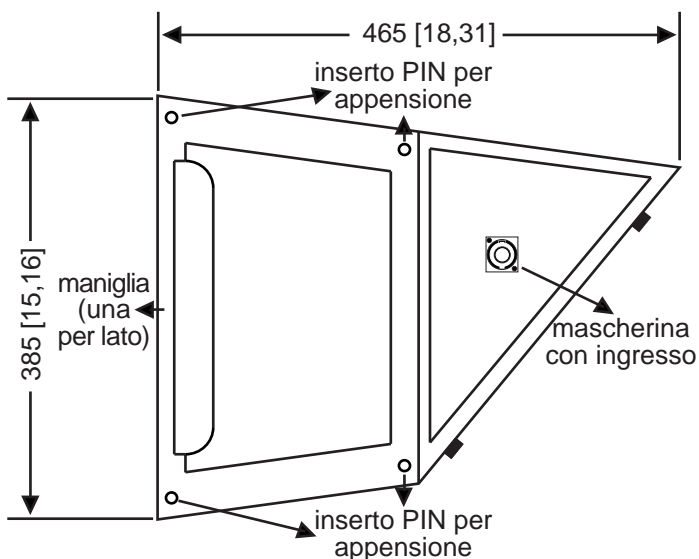
barra frontale



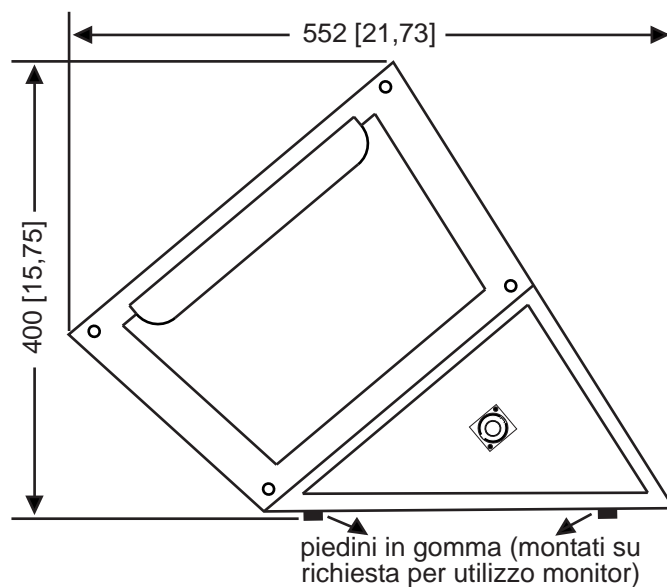
barra centrale



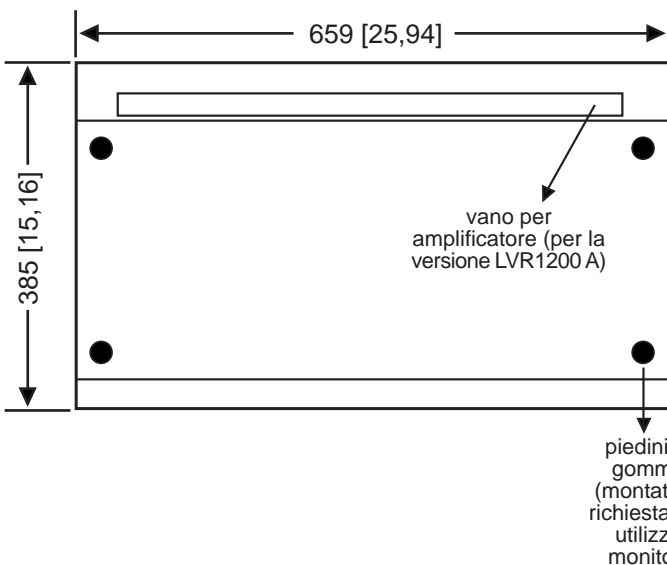
laterale



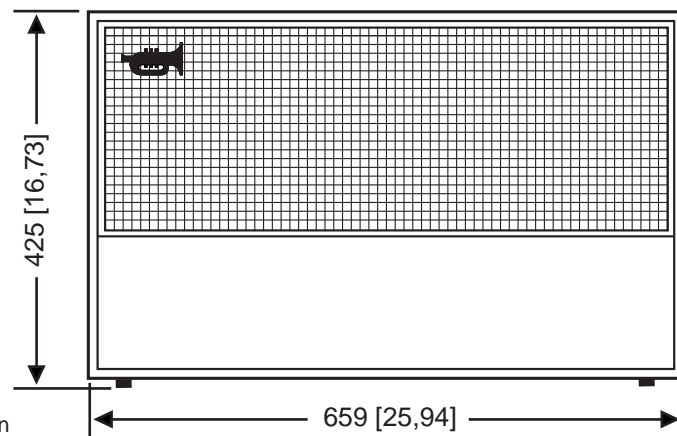
laterale - utilizzo  
a terra (monitor)



dietro



frontale - utilizzo  
a terra (monitor)

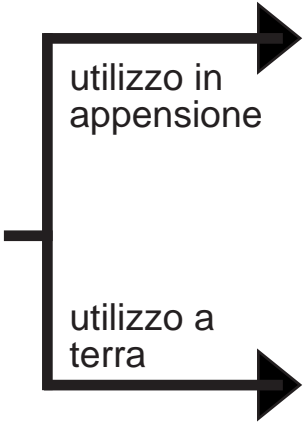
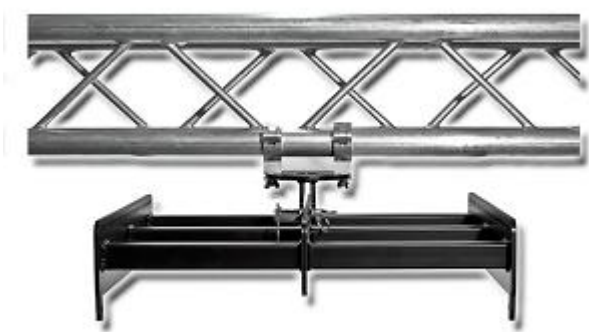


LVR1200BP

# AMPLIFICAZIONI LOMBARDI

accessori per appensione:

**Fly bar:** codice FB-LVR1200



**Staffa di appensione:** codice ST-LVR1200



**Ball lock - giunzioni laterali e frontali**



w w w . a m p l i f i c a z i o n i l o m b a r d i . i t

# TVR1200BP

# AMPLIFICAZIONI LOMBARDI

## direttive di conformità alla Comunità Europea



Questo apparecchio è conforme alle Direttive Europee per quanto riguarda la compatibilità elettromagnetica (EMC) 89/336/CE come emendato dalle direttive 92/31/CE e 93/68/CE e direttiva a basso voltaggio (LVD) 73/23/CE emendata dalle direttive 93/68/CE.

Questo apparecchio è conforme alla direttiva europea 2002/95/CE e successive modifiche per quanto riguarda la restrizione all'uso di sostanze pericolose nella produzione di apparecchiature elettriche ed elettroniche.



Ai sensi della direttiva RAEE 2002/96/CE e successiva modifica 2003/108/CE questa apparecchiatura viene contrassegnata con il seguente simbolo del contenitore di spazzatura su ruote barrato.

“INFORMAZIONI AGLI UTENTI: Ai sensi dell'art.13 del Decreto Legislativo 25 Luglio 2005 n.151- Attuazione delle Direttive 2002/95/CE e 2002/96/ CE, relative alla riduzione dell'uso di sostanze pericolose nelle apparecchiature elettriche ed elettroniche, nonché allo smaltimento dei rifiuti.

Il simbolo del cassonetto barrato indica che il prodotto, alla fine della sua vita utile, deve essere raccolto separatamente dagli altri rifiuti. L'utente deve conferire l'apparecchiatura giunta a fine vita ad idonei centri di raccolta differenziata dei rifiuti elettrici ed elettronici, oppure consegnarla

al rivenditore al momento dell'acquisto di nuova apparecchiatura di tipo equivalente, in ragione di uno a uno. L'adeguata raccolta differenziata per l'avvio successivo al trattamento e allo smaltimento ambientalmente compatibile contribuisce ad evitare possibili effetti negativi sull'ambiente

e sulla salute e favorisce il reimpiego e il riciclo dei materiali di cui è composta l'apparecchiatura.

Lo smaltimento abusivo del prodotto da parte dell'utente comporta l'applicazione delle sanzioni amministrative di cui al D.Lgs. n. 22/1997”.